

AION

X-RAY GENERATORS





La famiglia **AION** include una serie di sistemi innovativi a raggi X ad alte prestazioni, progettati per uso universale. Ogni sistema si compone di due parti: generatore ad alta frequenza e monoblocco. L'alta frequenza e il funzionamento a potenziale costante rendono l'**AION** indicato per molteplici tipi di ispezione, dai materiali a bassa densità alle fusioni in ferro o acciaio. Grazie alla loro solidità e affidabilità, questi sistemi sono ideali per essere utilizzati nelle condizioni operative più critiche. Un duty cycle elevato permette inoltre di lavorare con continuità, rendendo il prodotto idoneo per utilizzi estremamente intensi e per lunghe esposizioni.

The **AION** line includes a series of innovative high-performance X-ray systems designed for universal use. Each system includes two components: High-frequency generator and X-ray monoblock. High-frequency and constant potential operation make **AION** suitable for different types of inspection, from low density materials to iron or steel casting. Durability and reliability make this generator ideal for the most challenging operating conditions. With a 100% duty cycle, the system can work continuously making the product ideal for intensive usage and long exposures.

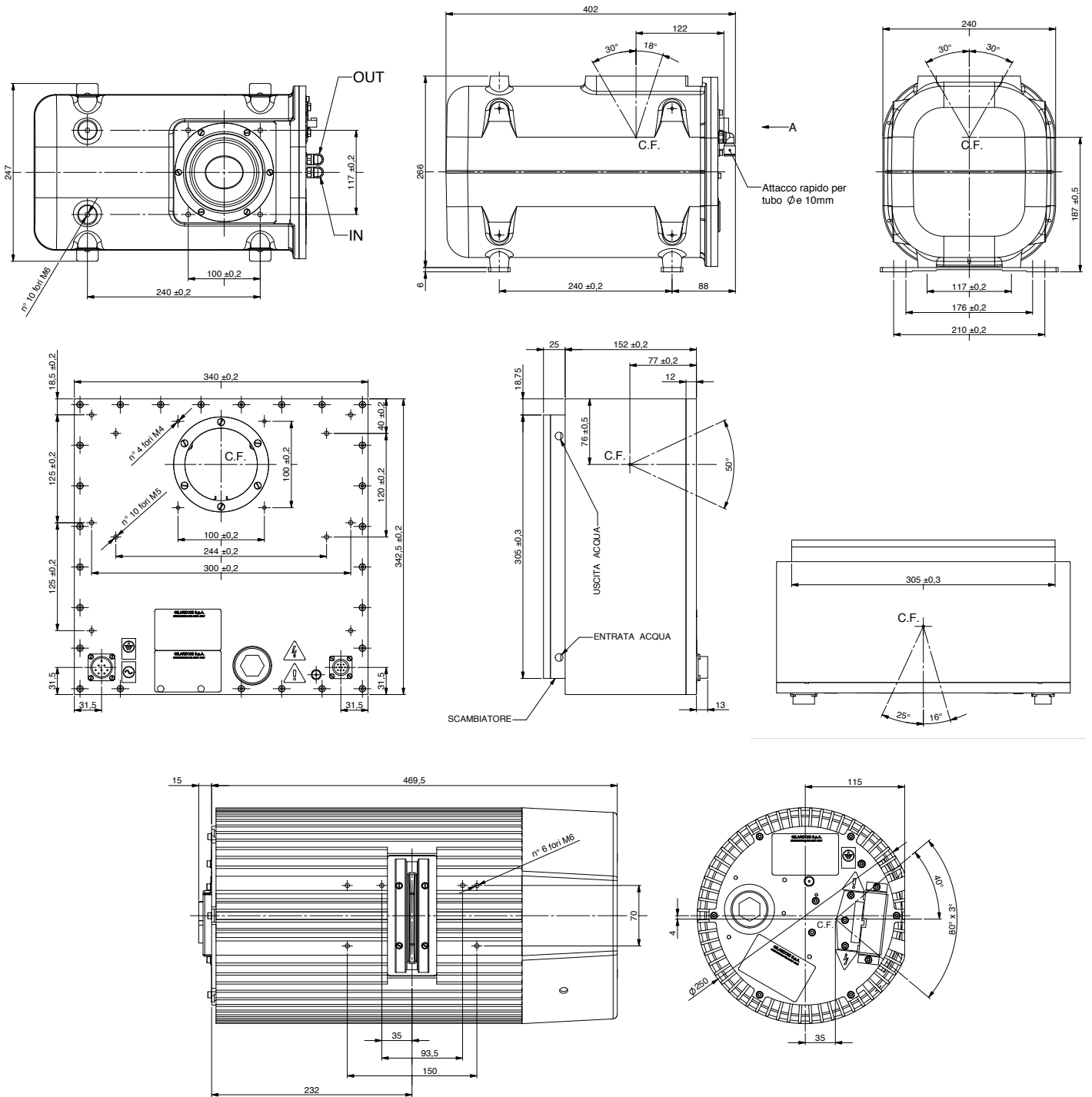
CARATTERISTICHE PRINCIPALI / MAIN FEATURES

- Macchia focale di piccole dimensioni rispetto alla potenza nominale / *Small focal spot for high nominal power*
- Non necessita di cavi di alta tensione / *No high voltage cables necessary*
- Dimensioni compatte / *Compact size*
- Leggero (in relazione al livello di schermatura) / *Lightweight (in relation to shielding)*
- Interfaciabile vs PC / *Serial interface for PC*
- Ampia uscita raggi (a cono o a fessura) adatta a svariate applicazioni / *Large X-ray beam (cone or fan) suitable for most applications*
- Totalmente schermato (solo Aion90) / *Completely shielded (Aion90 only)*

APPLICAZIONI / APPLICATIONS

- Ideale per utilizzo con array lineari e applicazioni ad alta velocità di scansione / *Ideal for use with linear array detectors and for high-speed applications*
- Settore alimentare/ispezione imballaggi / *Inspection for food processing and packaging*
- Sistemi di controllo per la sicurezza / *Security inspection systems*
- Controllo fusioni in lega leggera e ferro / *Casting inspection of light alloys and steel*
- Ispezione di prodotti e componentistica di diverso livello / *Inspection of many different kinds of products and components*

		AION 90	AION 160 Water cooled	AION 160 Air cooled	AION 300W	AION 300W BE
Tube min voltage		30kV	30kV		40kV	20kV
Tube max voltage		90kV	160kV (peak)		150kV	100kV
Tube min current.		0,5mA	1mA		0,5mA	
Tube max current.		15mA	7mA ≤ 70kV		3mA @70kV	5mA @70kV
			3mA @150kV		3mA @100kV 2mA @150kV	3mA @100kV
Tube max power	Continuous	1000W	500W	200W @30°C	300W @ 45°C	
	Peak	1000W	500W		300W	
Duty cycle		100%	100%	max 100%	max 100%	
Focal spot	EN12543	d=1,5mm (w=1,4 x l=1,5mm)	d=1,2mm (w=0.8 x l=1.2mm)		d=0.8 (w=0.8mm l=0.7mm)	d=1,2 (w=0.7mm l=1,2mm)
Total filtration	@80kV	1,5mm Al eq.	Cone beam 50° 1,5 mm Al eq.		1,5 mm Al eq.	1 mm Be
			Fan beam 72° x 6° 1,7 mm Al eq.			
X ray output		Cone beam 60°x 46°	Cone beam 50°		Fan Beam 80° x 3°	Cone Beam 34°
			Fan beam 72° x 6°			
Kv/mA rise time (indicative)		200msec	<100msec		<100msec	50msec
Cooling system		liquid (chiller not included)	liquid (chiller not included)	air (24V dc not included)	Air	
PC Interface		RS-232 (9pin)	RS-232 (25pin)		USB / RS-232	
Power supply		230Vac 50/60Hz				
Max current		6A	5A		4A	
Dimension mm (w x h x l)	Monoblock	414x240x266	343 x 340 x 177	343 x 341 x 224	484.5 x Ø 250	
	HF Generator	350x252x120	316 x 350 x 147		238 x 359 x 92	
Weight	Monoblock	~47kg	~35 kg	~37 kg	~30kg	
	HF Generator	~8kg	~10 kg		~ 5kg	
X-ray radiation leakage		Total radiation shield. Radiation map available on request	Radiation map available on request			



Con riserva di modifiche e miglioramenti Reserving the right to improve and modify

LABORATORI DI RICERCA riconosciuti "Altamente Qualificati" con decreto D.M. 9-10-1985 – L.46/82 art.4
 RESEARCH LABORATORIES recognized "Highly Qualified" with decree D.M. 9-10-1985 – L.46/82 art.4

Head office and facilities: Via **Arturo Gilardoni**, 1 - 23826 Mandello del Lario (LC) - Italy
 tel. (+39) 0341-705.111 - fax (+39) 0341-735.046 - www.gilardoni.it
 Sales department: tel. (+39) 0341-705.236 - e-mail: oem@gilardoni.it

