

# FEP ME 536

HAND BAGGAGE SCREENING



# FEP ME 536

## UNITÀ DI ISPEZIONE / INSPECTION UNIT

- Dimensioni / Dimensions: 1524mm (L) x 770mm (W) x 1212mm (H)
- Peso / Weight: 400kg
- Dimensioni tunnel d'ispezione / Tunnel size: 506mm (W) x 360mm (H)
- Altezza nastro / Conveyor belt height: 690mm (regolabile / adjustable)
- Velocità nastro / Belt speed: 0.2m/s
- Carico massimo su nastro / Maximum bag weight: 165kg
- 1 monitor LCD widescreen
- Alimentazione / Power supply: 230Vac  $\pm$  10% 50/60Hz
- Potenza assorbita / Power absorption: 1kVA
- Duty cycle: 100%

## GENERATORE RAGGI X / X-RAY GENERATOR

- Tensione al tubo / Tube voltage: 150kV
- Corrente al tubo / Tube current: 0.5mA
- Orientazione raggi / Beam orientation: diagonale verso l'alto / diagonal upwards

## COMPATIBILITÀ AMBIENTALE ENVIRONMENTAL COMPLIANCE

- Temp. operativa / Operational temp.: 0°C – 40°C
- Temp. di stoccaggio / Storage temp.: -20°C – +60°C
- Umidità / Humidity: 95% senza condensa / without condensation
- Rumorosità / Noise level: < 60dB

## PRESTAZIONI DI DETEZIONE DETECTION CHARACTERISTICS

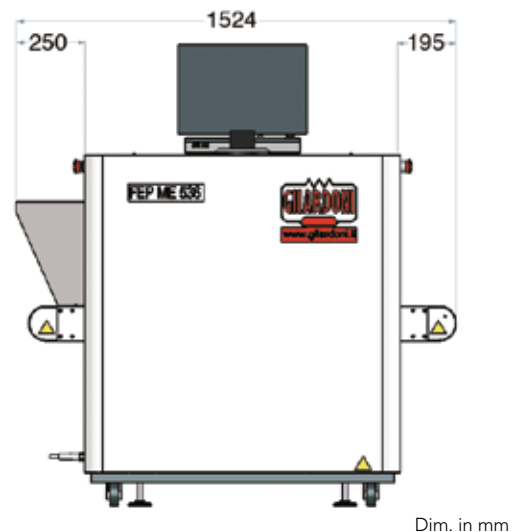
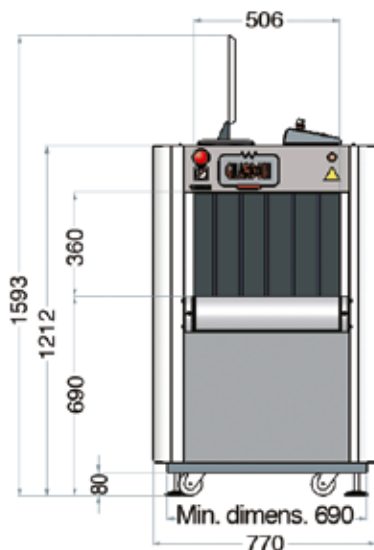
- Risoluzione\* / Resolution\*: 38 AWG garantito / guaranteed, 41 AWG tipico / typical
- Penetrazione\* / Penetration\*: 30mm acciaio garantito / steel guaranteed, 32mm acciaio tipico / steel typical

## SICUREZZA E RADIOPROTEZIONE HEALTH AND SAFETY

- Radiazione di fuga a 10cm / Leakage dose at 10cm: < 1.0 $\mu$ Sv/h (0.1mR/h)
- Film safety: garantita fino a / guaranteed up to ISO 1600/33 DIN

## OPZIONI / OPTIONS

- ADS
- AIMS
- TIP
- NetServer
- Rulliere modulari / Modular roller tables
- Postazione remota / Remote workstation
- Smart-card login
- UPS
- Alimentazione / Power supply 110Vac - 50/60Hz



\* Valori verificati con test a fili di rame e scaletta di acciaio proprietari di Gilardoni S.p.A. Tested with Gilardoni S.p.A. proprietary copper wires and steel stepwedge  
Con riserva di modifiche e miglioramenti Reserving the right to improve and modify

LABORATORI DI RICERCA riconosciuti "Altamente Qualificati" con decreto D.M. 9-10-1985 – L.46/82 art.4  
RESEARCH LABORATORIES recognized "Highly Qualified" with decree D.M. 9-10-1985 – L.46/82 art.4

Head office and facilities: Via Arturo Gilardoni, 1 - 23826 Mandello del Lario (LC) - Italy  
tel. (+39) 0341-705.111 - fax (+39) 0341-735.046 - www.gilardoni.it  
Sales department: tel. (+39) 0341-705.311 - 0341-705. 281 e-mail: security@gilardoni.it

