

QX

Ribaltabile telecomandato polivalente



GILARDONI



## PROGETTATO PENSANDO AL FUTURO

QX é un tavolo ribaltabile telecomandato compatto di concezione innovativa e di semplice manovrabilit  con movimenti rapidi e precisi. Nasce rispondendo ai pi  severi criteri di qualit  ed aperto alle pi  ampie possibilit  applicative.

QX consente, oltre alle metodiche radioscopiche e radiografiche standard, di effettuare tomografie con l'elevata precisione e qualit  del fulcro elettronico.

QX esprime il massimo delle sue prestazioni in tutte le applicazioni proprie dell'imaging digitale in ambito contrastografico, interventistico e angiografico.

## GESTIONE TOTALMENTE COMPUTERIZZATA

Tutte le funzioni del QX sono gestite da microprocessori dedicati, controllati da una CPU centrale.

La CPU dialogando con i microprocessori periferici dedicati gestisce i movimenti, la tomografia e la seriografia, garantendo:

- grande sicurezza operativa
- elevata affidabilit 
- controllo in tempo reale dell'apparecchiatura, comprese le funzioni di autodiagnosi.

## TECNICHE DI ESAME

- Fluoroscopia.
- Radiografia:
  - su seriografo automatico
  - su cassetta libera
  - su teleradiografo
  - su barellati.
- Radiografia digitale.
- Tomografia a movimenti planari omotetici.
- Proiezioni oblique fino a 40° totalmente esenti da errore di parallasse.

## ESTREMA VERSATILIT 

- Trendelenburg 90°.
- Distanza focale variabile in modo continuo fino a 1500 mm.
- Ribaltamento da +90° a -90°.



## DESIGNED FOR THE FUTURE

*QX is the innovative concept for compact remote-controlled tilting tables.*

*Simple to operate, QX delivers on the most demanding quality standards and the widest range of applications with fast, precise motion.*

*Designed to perform precise high-quality electronic fulcrum tomography, QX also excels at standard radioscopic and radiographic procedures.*

*QX excels in all applications of digital imaging including contrast, interventional and angiographic procedures.*

## FULLY COMPUTERIZED CONTROL

*QX functions are managed by microprocessors and controlled by a CPU (HOST).*

*The CPU communicates with a dedicated microprocessor which controls tomography and spot film device movements guaranteeing:*

- operational safety
- high product reliability
- real time control of functions





- Rotazione della cuffia +/-180°.
- Ampie esplorazioni sul paziente in tutte le posizioni di ribaltamento, anche con elevate proiezioni oblique ed in tomografia.
- Seriografo automatico con ampio programma di suddivisioni (longitudinali, trasversali, crociate) e per ogni formato di cassette da 13x18 cm fino a 35x43 cm.
- Contemporaneità delle movimentazioni tutte a velocità variabile, per un rapido posizionamento del paziente e riduzione dei tempi di esecuzione degli esami.
- Semplicità di impiego, conseguente alla ottimale ed ergonomica disposizione dei comandi, all'efficacia delle segnalazioni luminose ed acustiche, alla visualizzazione delle varie funzioni mediante un ampio display alfanumerico plurilingue dedicato.

### **EXAMINATION TECHNIQUES**

- *Fluoroscopy*
- *Radiography with:*
  - *automatic spot film device*
  - *free cassette*
  - *wall Potter-Bucky*
  - *stretchers*
- *Digital radiography*
- *Linear tomography*
- *Oblique technique up to 40° with no parallax distortion*

### **PRODUCT VERSATILITY**

- *Trendelenburg 90°*
- *Continuous variable focal length to a distance of 1500 mm*
- *Table tilting from +90° to -90°*



- Agibilità totale verso il paziente, derivante dalla impostazione a sbalzo del tavolo e dalla contenuta altezza del piano rispetto al suolo.
- Installazione particolarmente veloce, agevolata da dimensioni e pesi estremamente contenuti.

### UNICO NELLE PRESTAZIONI

- Altezza da terra del piano portapaziente inferiore a 870 mm.
- Completa copertura del campo diagnostico oltre 1850 mm.
- Movimenti principali con controllo elettronico e variazione incrementale delle velocità.
- Accessibilità dai quattro lati del piano portapaziente.
- Tavola a basso assorbimento completamente a sbalzo e perfettamente piana per una facile pulizia.
- Il fissaggio degli accessori é previsto sul lato inferiore della tavola.
- Tomografia a controllo elettronico con incremento automatico dello strato.

- *Rotation of the tube head +/-180°*
- *A wide range of exploration in all tilting positions, including tomography and oblique techniques*
- *Automatic spot film device for every cassette format: from 13x18 cm to 35x43 cm in longitudinal and crossed division*
- *Simultaneous movements with variable speed for rapid and precise patient positioning resulting in reduced examination time*
- *Simplicity of use thanks to ergonomically designed controls, luminous and acoustic signals, and a dedicated on-screen alphanumeric, multilingual visual display*
- *Total patient comfort due to the cantilevered design of the table and its low height*
- *Rapid installation facilitated by compact dimensions and low weight*

### UNIQUE PRODUCT FEATURES

- *Height from floor to table top less than 870 mm*
- *Range of diagnostic coverage over 1850 mm*



- Electronically controlled movements with incremental speed variation
- Compact equipment footprint significantly reduces space requirements
- Patient accessibility from all four sides
- Low opacity "sandwich" design cantilevered table, completely smooth for easy cleaning
- Accessory attachment rails located on the underside of the table
- Electronically controlled tomography with automatic section increments
- Predisposed for installation of image intensifiers from 23 cm (9 inches) and large field up to 40 cm (16 inches)
- Image intensifier support with vertical lift permits positioning of the image intensifier at the same height of the film thereby avoiding parallax distortion and producing superior digital image quality



- Possibilità di installare I.B. da 23 cm (9 pollici) e a grande campo fino a 40 cm (16 pollici).
- Supporto Intensificatore di brillantezza dotato di movimento verticale ad ascensore che consente di posizionare l'I.B. alla stessa altezza del film, eliminando totalmente l'errore di parallasse e permettendo la massima qualità nell'imaging digitale.
- Console interattiva a schermo LCD con parametri memorizzabili.
- Comandi di movimento duplicati sul serigrafato.

### ACCESSORI IN DOTAZIONE

- Fascia di compressione
- Coppia di reggispalle
- Coppia di impugnature per il paziente.

### COMPLEMENTI OPZIONALI

- Esposimetro automatico DOSEMAT
- Pedana rotante portapaziente
- Coppia di reggicosce
- Pinze craniostatiche
- Supporto per flebo
- Reggicassetta laterale
- Supporto per I.B. a grande campo 40 cm (16 pollici)

- Interactive console with LCD screen and pre-programmed operation modes
- Duplicate movement controls on the spot film device

### STANDARD ACCESSORIES

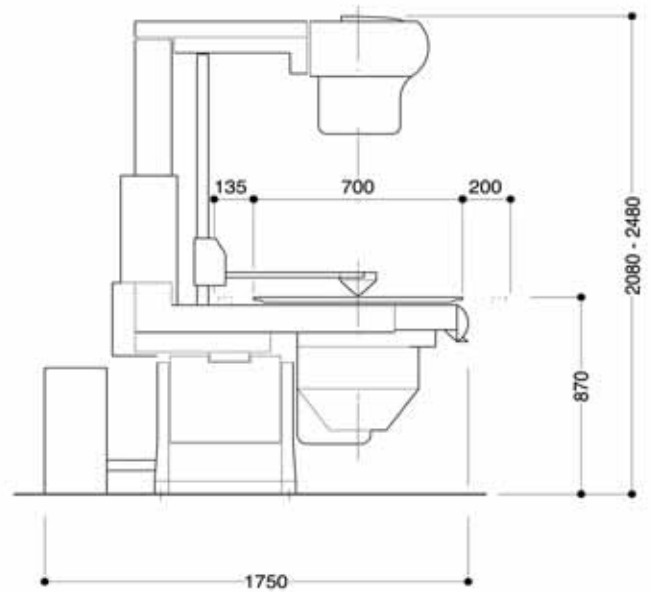
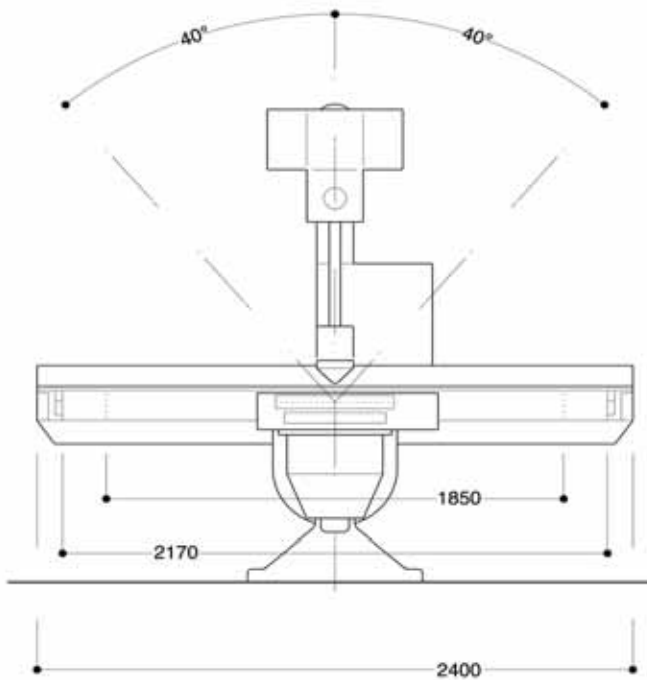
- Compression belt
- Shoulder support
- Patient hand grips

### OPTIONAL ACCESSORIES

- Automatic exposure control DOSEMAT
- Rotating foot support
- Leg support
- Skull clamps
- IV support
- Lateral cassette holder
- Large field image intensifier support, up to 40 cm (16 inches)







Con riserva di modifiche e miglioramenti / Reserving the right to improve and modify

LABORATORI DI RICERCA riconosciuti "Altamente Qualificati" con D.M. 9-10-1985 – L.46/82 art.4

Direzione e stabilimento:

Via **Arturo Gilardoni**, 1 - 23826 Mandello del Lario (LC) - Italy  
tel. (+39) 0341.705.111 - fax (+39) 0341.735.046  
e-mail: [gx@gilardoni.it](mailto:gx@gilardoni.it) - [www.gilardoni.it](http://www.gilardoni.it)  
tel. (+39) 0341.705.225 - 0341.705.241

Export department:

Sede:

Piazza Luigi di Savoia, 28 - 20124 Milano - tel. (+39) 02.669.05.38 - 02.669.07.37

Filiale:

Via dei Foscari, 7 - 00162 Roma - tel. (+39) 06.442.907.17 - 06.442.912.38  
fax (+39) 06.442.912.94

Centri di assistenza  
e uffici commerciali:

in ogni Regione

