

MOBILGIL

DIGITAL

MOBILE C-ARM

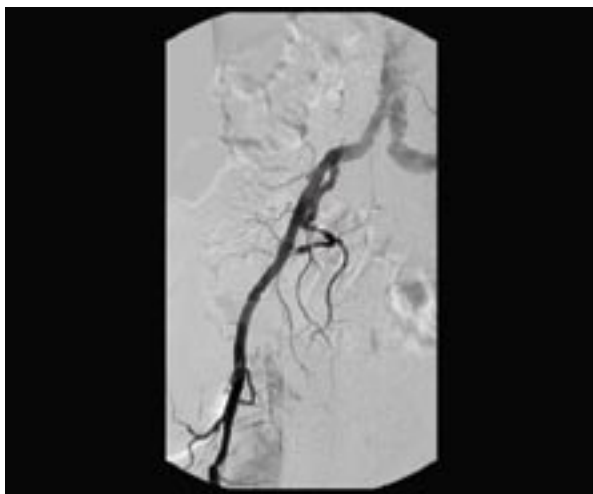


MOBILGIL

MOBILGIL si può considerare come un vero e proprio centro diagnostico mobile. La sua versatilità lo rende adatto sia per le procedure specialistiche che per l'uso di routine. Grazie all'utilizzo di generatori ad Alta Frequenza, con tubo ad anodo rotante o fisso ed alla disponibilità di sofisticati sistemi digitali è in grado di soddisfare le esigenze più impegnative.

CARATTERISTICHE

- Realizzazione molto compatta studiata per l'uso con ogni tipo di tavolo ortopedico, chirurgico o di cateterismo.
- Movimenti dell'arco a C agevoli, silenziosi e perfettamente bilanciati. Movimento verticale motorizzato.
- Sistema di frenatura che garantisce la massima stabilità dell'impianto nelle più gravose condizioni operative.
- Tubo radiogeno con speciale dissipatore termico dotato di circuito di raffreddamento per un sicuro utilizzo anche in ambito interventistico.
- Generatore raggi X ad Alta Frequenza con tensioni fino a 120 kV.
- Pannello a membrana con superficie liscia di facile pulizia.
- Diaframma elettronico dotato di coppia di lamelle orientabili e limitatore ad iride collimato automaticamente sull'Intensificatore di Brillanza.
- Intensificatori di Brillanza nelle versioni da: 7/5" (18/15 cm) - 9/6/4" (23/16/10 cm) - 12/9/6" (30/23/16 cm).
- Tubo radiogeno ad anodo rotante (con macchie focali da 0,3 - 0,6 mm) o ad anodo fisso (con macchie focali da 0,6 - 1,5 mm).



DESIGNED FOR VERSATILITY AND MOBILITY

MOBILGIL is a versatile mobile diagnostic center capable of performing general applications of fluoroscopy, radiography and digital imaging as well as specialized procedures. Its digital capabilities are particularly suited for use in the management of fluoroscopic images and orthopedic and interventional applications. Configurations are available with several image intensifiers and rotating or fixed anode X-ray tube, providing maximum versatility and efficiency.

GENERAL APPLICATIONS

- General surgery
- Orthopedics
- Interventional procedures
- Vascular surgery
- Cardiology
- Resuscitation
- Post-interventional procedures

PRODUCT FEATURES

- Compact size and ease of maneuverability with all types of orthopedic, surgical and catheteric tables
- C-arm movements are smooth, quiet and perfectly balanced.
- Motorized vertical C-arm travel
- Brake system ensures maximum equipment stability under the most difficult operating conditions
- High Frequency generator up to 120kV
- Image intensifier versions: 7/5" - 9/6/4" - 12/9/6"
- Rotating anode tube with focal spot of 0.3mm to 0.6mm or fixed anode tube with focal spot of 0.6mm to 1.5mm
- X-ray tube with special cooling system for extended usage
- User-friendly control system
- Image processing and storage system with various memory configurations
- Electronic iris collimator automatically aligns with the image intensifier
- Several product configurations for optimal combination of image intensifier, X-ray tube, HF generator, digital imaging and storage

PRESTAZIONI

Elevata versatilità per utilizzo in:

- Ortopedia
- Chirurgia generale
- Chirurgia vascolare
- Cardiologia
- Procedure interventistiche
- Rianimazione
- Controlli post-operatori.

SISTEMA TELEVISIVO DI RIPRESA DI ALTA QUALITÀ

In funzione delle esigenze operative è disponibile un' ampia gamma di telecamere professionali con sensore CCD, specifiche per l'ambito radiologico; immagini altamente informative sono ottenute con bassi livelli di dose e garantiscono:

- Alto potere risolutivo
- Elevata uniformità di risoluzione spaziale su tutta l'immagine
- Eccellenti contrasto e sensibilità
- Assenza di persistenza dell'immagine
- Insensibilità ai campi elettromagnetici
- Stabilizzazione automatica dei parametri radiologici in radioscopia in funzione della

HIGH QUALITY TV SYSTEM

A wide range of professional CCD cameras is available to satisfy different operational requirements. All CCD cameras produce high resolution images with lower dosage, and offer the following features:

- Greater uniformity of spatial resolution on the entire image
- Optimal contrast and sensitivity
- Absence of image lag
- Insensitive to magnetic fields
- **Image rotation** and inversion
- Automatic stabilization of fluoroscopy parameters relative to the density of the examination area

IMAGE PROCESSING AND STORAGE DEVICES

MOBILGIL can be configured with a wide range of versatile image processing and storage devices to satisfy various operating and diagnostic needs.

The standard version consists of a 64-image memory with a two monitor display.

Dedicated systems are available that integrate the console unit with an alphanumeric



- densità della parte anatomica in esame
- Inversione e **rotazione dell'immagine**.

UNITÀ DI DIGITALIZZAZIONE E MEMORIZZAZIONE

Il **MOBILGIL** è dotato di una vasta gamma di sistemi di digitalizzazione e memorizzazione dell'immagine versatili e adattabili alle diverse esigenze operative e diagnostiche. La versione base è costituita da una memoria da 64 immagini con visualizzazione su 2 monitor. Per procedure più complesse sono disponibili sistemi di elaborazione delle immagini dedicati, muniti di console di comando con tastiera alfanumerica e generatore di caratteri video, in grado di memorizzare **oltre 36.000 immagini**. Sono previste matrici di acquisizione in alta risoluzione fino a 1024 x 1024 pixels. La massima cadenza di acquisizione è di 25 imm/sec. La visualizzazione è a 100 Hz per una immagine estremamente stabile "flicker free". Un sofisticato software consente trattamenti di immagine in pre e post processing:

- Acquisizione di singole immagini o sequenze
- Sottrazione di immagini angiografiche
- Controllo automatico dell'esposizione
- Max Opacification
- Road Mapping
- Windowing
- Filtri recursivi - filtri spaziali
- Cine Loop
- Rotazione digitale delle immagini
- Diaframmi virtuali
- Correlazione tra diaframmi virtuali e diaframmi reali
- Zoom
- Mosaico
- Inserimento dati paziente
- Gestione esami con tecnica Off Line tramite Database.

Tutti i sistemi digitali possono essere forniti di interfaccia **DICOM**. Sono inoltre predisposti per gestire ed **esportare immagini in rete o su CD-ROM** nei più comuni formati utilizzati da Personal Computer.

TECNICHE OPERATIVE

- Fluoroscopia con o senza controllo automatico
- Fluoroscopia pulsata a cadenza variabile
- One shot
- Radiografia digitale
- Radiografia tradizionale

keyboard for more sophisticated procedures. These systems are capable of acquiring more than 36,000 images in either standard resolution or in high resolution at 1024 x 1024 pixels.

The highest rate of acquisition is 25 image/seconds. A 100Hz display provides extremely stable, flicker-



free images. The sophisticated software allows for data manipulation both pre- and post-processing:

- Acquisition of single or sequential images
- Angiographic image subtraction
- Automatic exposure control
- Max Opacification
- Road Mapping
- Windowing
- Recursive and spatial filtering
- Cine Loop
- Digital rotation
- Zoom
- Tiling
- Patient data
- Off-line examination management via database

All digital devices can be provided with **DICOM** interface and are preset to manage and transfer images to CD-ROM and local networks in most common PC formats.

OPERATING MODE

- Fluoroscopy with or without automatic control
- Pulsed fluoroscopy at various rates
- One shot
- Digital radiography
- Traditional radiography



ACCESSORI IN DOTAZIONE

- Reggicassette asportabile che consente l'uso di formati fino a 24 x 30 cm
- Griglia circolare microline

ACCESSORI A RICHIESTA

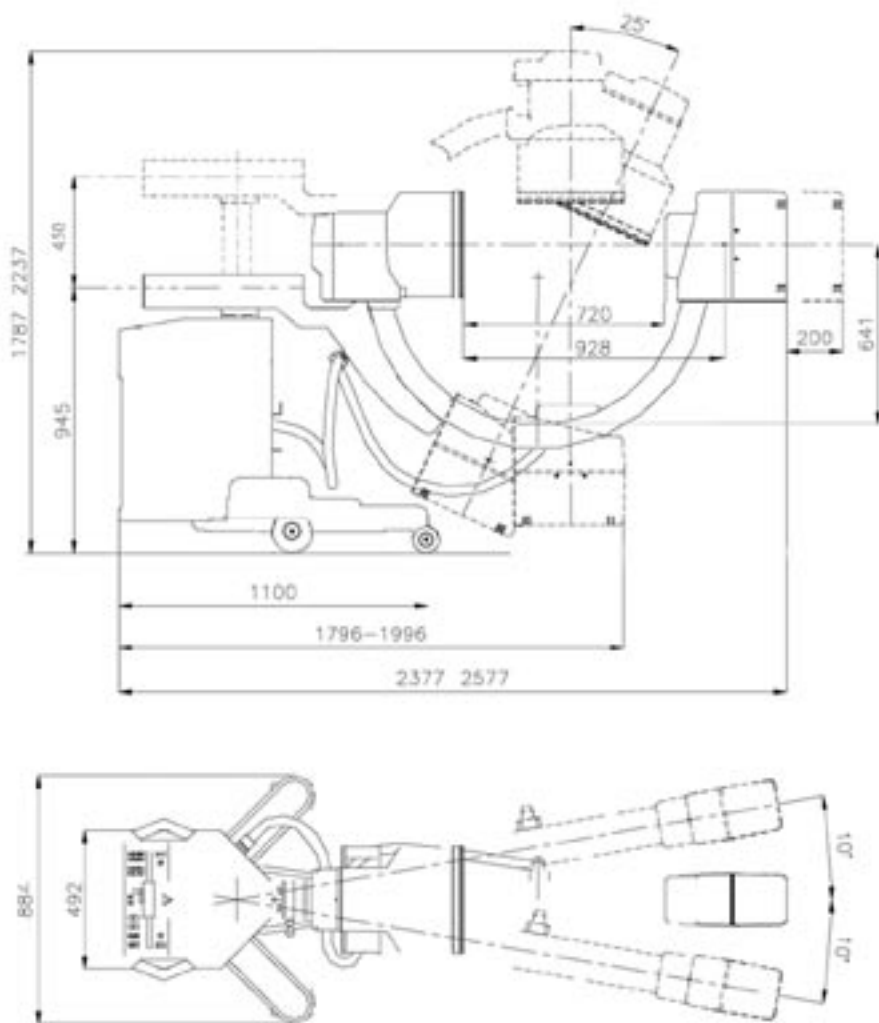
- Centratore laser
- Registratore video S-VHS professionale
- Stampanti su carta termica o film radiografico
- Misuratore di dose area paziente

ACCESSORIES

- Removable cassette holder in sizes up to 24x30cm
- Circular microline grid

OPTIONAL ACCESSORIES

- Laser centering device
- Professional S-VHS video recorder
- Printers for thermal or radiographical paper
- Dose area measurement device



Con riserva di modifiche e miglioramenti / Reserving the right to improve and modify

LABORATORI DI RICERCA riconosciuti "Altamente Qualificati" con D.M. 9-10-1985 - L.46/82 art.4
 RESEARCH LABORATORIES acknowledged "Highly Qualified" with decree D.M. 9-10-1985 - L.46/82 art.4

Direzione e stabilimento:

Via **Arturo Gilardoni**, 1 - 23826 Mandello del Lario (LC) - Italy
 tel. (+39) 0341-705.111 - fax (+39) 0341-735.046
 e-mail: ucmedicale@gilardoni.it - www.gilardoni.it

Export department:

tel. (+39) 0341-705.225 - fax (+39) 0341-705.241

Sede:

Piazza Luigi di Savoia, 28 - 20124 Milano - tel. (+39) 02-669.05.38 - 02-669.07.37

Filiale:

Via dei Foscari, 7 - 00162 Roma - tel. (+39) 06-442.907.17 - 06-442.912.38
 fax (+39) 06-442.912.94

*Centri di assistenza
 e uffici commerciali:*

in ogni Regione

