

CARTESIUS

TROCORADIOGRAPHIC UNIT





- Rotazione dello stativo radiografico per consentire l'esame di barellati.
- Sistema configurabile anche con stativo pensile con o senza dispositivo tomografico.
- Ingombri ridotti per una agevole installazione.

high quality, clear x-ray image with minimum dose

- Rotation of x-ray column for examinations of patients on stretchers
- Compact dimensions for easy installation

VERSIONI DISPONIBILI

AVAILABLE CONFIGURATIONS

	BT	BT-E	XL	XL-E	XL TOMO	XL-E TOMO	EP 150	EP 180	P TOMO	EP TOMO	
Tavolo Bucky	•	•	•	•	•	•	•	•	•	•	Bucky table
Altezza tavola fissa	•		•		•				•		Fixed tabletop height
Altezza tavola variabile		•		•		•	•	•		•	Variable tabletop height
Stativo a colonna			•	•	•						Side stand
Stativo pensile							•	•	•	•	Ceiling stand
Dispositivo tomografico					•	•			•	•	Tomographic device

CARTESIUS

SISTEMA TROCORADIOGRAFICO IDEALE PER DIAGNOSTICA OSSEA, POLMONARE E PER PRONTO SOCCORSO DISPONIBILE IN MOLTEPLICI CONFIGURAZIONI.

CARATTERISTICHE E PRESTAZIONI

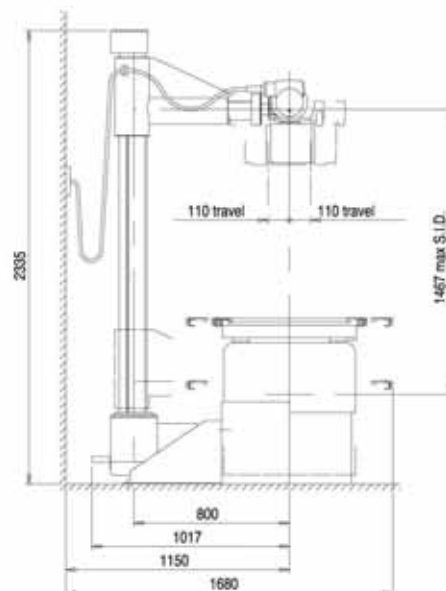
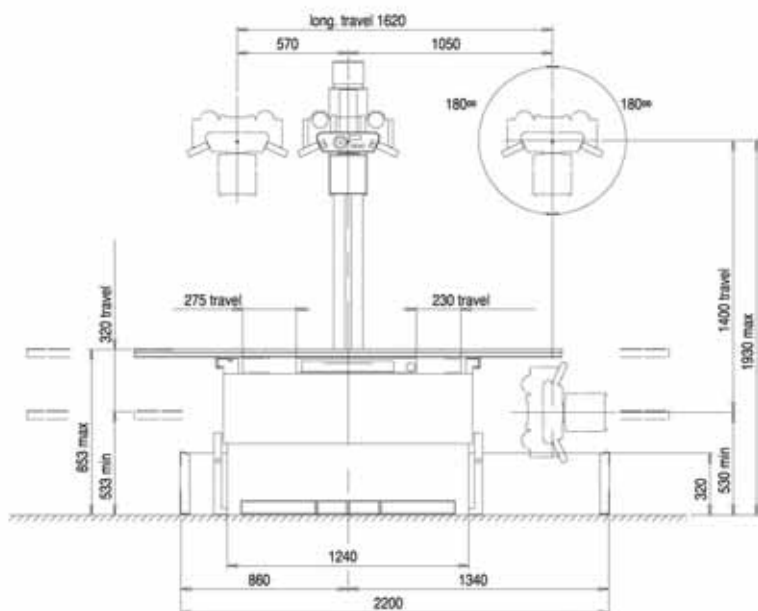
- Tavolo d'esame con ampie corse longitudinali e trasversali per assicurare la totale copertura radiografica del paziente e l'esame di qualsiasi parte del corpo senza necessità di riposizionamento. Tutto ciò si traduce in una maggiore rapidità operativa e conseguentemente nella possibilità di esaminare un più elevato numero di pazienti.
- Disponibile sia nella versione con piano porta paziente ad altezza fissa che elevabile; quest'ultima consente la massima accessibilità anche nel caso di anziani, bambini o pazienti barellati.
- Piano d'esame con basso coefficiente di assorbimento e ridotta distanza tavola-film per assicurare immagini radiografiche nitide, di ottima qualità e con il minimo della dose al paziente.
- Stativo a colonna separabile dalla tavola porta paziente o integrato nella struttura del tavolo.

CARTESIUS DEDICATED TROCORADIOGRAPHIC SYSTEM FOR BONE, PULMONARY AND EMERGENCY DIAGNOSTICS. AVAILABLE IN VARIOUS CONFIGURATIONS.

FEATURES AND PERFORMANCE

- System available with either fixed height table or motorized height adjustment for easy transfer of patients – especially the elderly, children or patients on stretchers
- Cartesius table available in the following configurations:
 - integrated stand
 - separate stand on rails
 - ceiling suspension
 - tomographic attachment
- Floating table top with wide longitudinal and transversal movements guarantees total radiographic coverage of patient and examination of any part of the body without repositioning patient
- Low absorption coefficient table top and reduced table-film distance insures





Versione CARTESIUS XL E
Quote espresse in mm

CARTESIUS XL E configuration
Dimensions in mm

Con riserva di modifiche e miglioramenti / Reserving the right to modify and improve

LABORATORI DI RICERCA riconosciuti "Altamente Qualificati" con D.M. 9-10-1985 - L.46/82 art.4

Direzione e stabilimento:

Via Arturo Gilardoni, 1 - 23826 Mandello del Lario (LC) - Italy
tel. (+39) 0341-705.111 - fax (+39) 0341-735.046
e-mail: ucmedicale@gilardoni.it - www.gilardoni.it

Export department:

tel. (+39) 0341-705.225 - 0341-705.241

Sede:

Piazza Luigi di Savoia, 28 - 20124 Milano - tel. (+39) 02-669.05.38 - 02-669.07.37

Filiale:

Via dei Foscari, 7 - 00162 Roma - tel. (+39) 06-442.907.17 - 06-442.912.38
fax (+39) 06-442.912.94

Centri di assistenza
e uffici commerciali:

in ogni Regione

