

CALEIDON I

X-RAY MOBILE UNIT



CALEIDON I

APPARECCHIATURA PARTICOLARMENTE STUDIATA PER GLI ESAMI RADIOGRAFICI AL LETTO DEL PAZIENTE, IN SALA RIANIMAZIONE, IN NEONATOLOGIA, IN SALA OPERATORIA ED IN PRONTO SOCCORSO.

GENERATORE RX

- Monoblocco radiogeno ad ALTA FREQUENZA.
- Minima ondulazione residua (< 3%), maggior risoluzione di contrasto, minimi tempi di esposizione e minor dose al paziente.

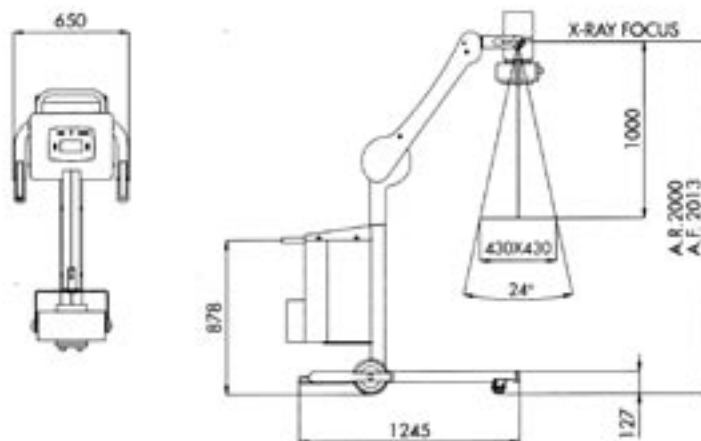
TAVOLO DI COMANDO

- Completamente controllato da microprocessore.
- Tastiera Touch Screen (*) con visualizzazione di tutti i parametri operativi.
- Modalità operative:
 - tecnica a 2 punti (kV - mAs)
 - tecniche anatomiche programmabili.

STATIVO

- Mobile su ruote, di minimo peso e ridotto ingombro, con contenitore per n. 4 cassette radiografiche.
- Completo di collimatore luminoso.

	CALEIDON 80 I	CALEIDON 100 I	CALEIDON 250 I (*)	CALEIDON 320 I (*)
Potenza	3,3 kW	6 kW	15 kW	32 kW
Frequenza	40 kHz	40 kHz	100 kHz	100 kHz
Range kV	40 ÷ 110 kV	40 ÷ 120 kV	40 ÷ 125 kV	40 ÷ 125 kV
Range mAs	0,2 ÷ 320 mAs	0,2 ÷ 320 mAs	0,2 ÷ 200 mAs	0,2 ÷ 200 mAs
Fuochi	1,5 mm	0,3 - 0,6 mm	0,6 - 1,3 mm	0,6 - 1,3 mm
Anodo	stazionario	rotante (3000 rpm)	rotante (3000 rpm)	rotante (3000 rpm)
Tecniche anatomiche	40	240	240	240



Peso 120 - 180 kg

Con riserva di modifiche e miglioramenti

LABORATORI DI RICERCA riconosciuti "Altamente Qualificati" con D.M. 9-10-1985 - L.46/82 art.4

Direzione e stabilimento:

Via **Arturo Gilardoni**, 1 - 23826 Mandello del Lario (LC) - Italy
tel. (+39) 0341-705.111 - fax (+39) 0341-735.046
e-mail: ucmedicale@gilardoni.it - www.gilardoni.it

Export department:

tel. (+39) 0341-705.225 - 0341-705.241

Sede:

Piazza Luigi di Savoia, 28 - 20124 Milano tel. (+39) 02-669.05.38 - 669.07.37

Filiale:

Via dei Foscari, 7 - 00162 Roma tel. (+39) 06-442.907.17 - 442.912.38

fax (+39) 06-442.912.94

*Centri di assistenza
e uffici commerciali:*

in ogni Regione

