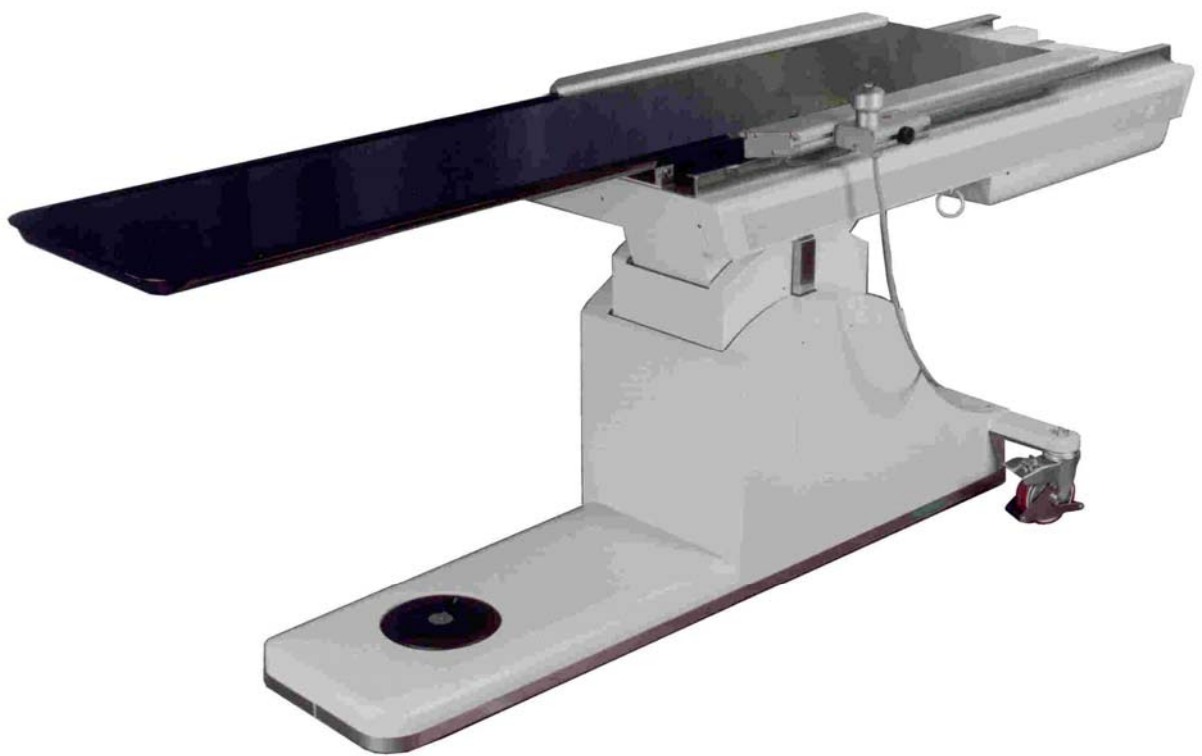
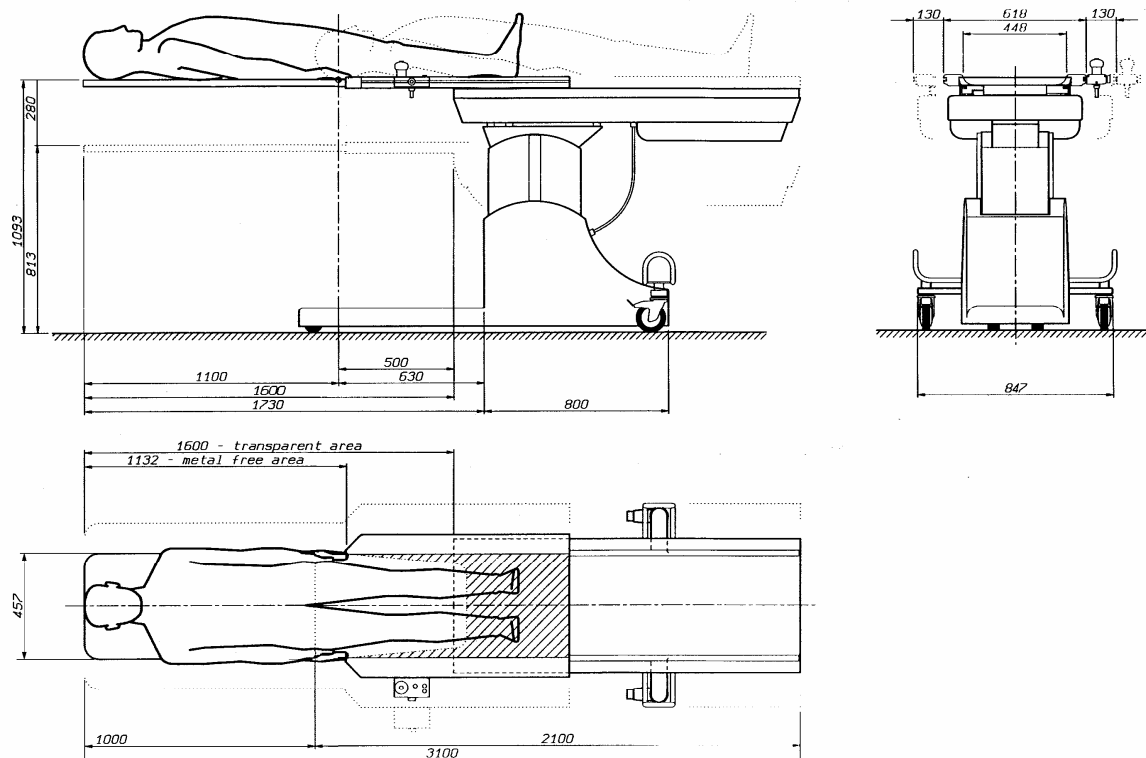


AT160FM

TAVOLO INTERVENTISTICO



Tavolo interventistico AT 160 FM



Disponibile anche nella versione con telaio fisso a pavimento AT 160 FF.

Con riserva di modifiche e miglioramenti

LABORATORI DI RICERCA riconosciuti "Altamente Qualificati" con D.M. 9-10-1985 - L.46/82 art.4

Direzione e stabilimento:

Via **Arturo Gilardoni**, 1 - 23826 Mandello del Lario (LC) - Italy

tel. (+39) 0341.705.111 - fax (+39) 0341.735.046

e-mail: gx@gilardoni.it - www.gilardoni.it

Export department:

tel. (+39) 0341.705.225 - 0341.705.241

Sede:

Piazza Luigi di Savoia, 28 - 20124 Milano - tel. (+39) 02.669.05.38 - 02.669.07.37

Filiale:

Via dei Foscari, 7 - 00162 Roma - tel. (+39) 06.442.907.17 - 06.442.912.38
fax (+39) 06.442.912.94

*Centri di assistenza
e uffici commerciali:*

in ogni Regione

