

# Agil

- Agibilità totale verso il paziente, derivante dalla impostazione a sbalzo del tavolo e dall'altezza variabile del piano rispetto al suolo

## PRESTAZIONI DI RILIEVO

- Completa copertura del campo diagnostico oltre 2000 mm
- Movimenti con controllo computerizzato
- Facile accessibilità al piano portapaziente
- Tavola a basso assorbimento completamente a sbalzo
- Tomografia a controllo elettronico con incremento automatico dello strato
- Possibilità di installare I.B. da 23 cm (9") a 40 cm (16")
- Possibilità di installare sistemi FLAT PANEL (DR)
- Rotazione motorizzata della cuffia +/-180°
- Eliminazione elettronica dell'errore di parallasse dell'Intensificatore di Brillanza
- Comandi principali di movimento duplicati sul seriografo

## ACCESSORI IN DOTAZIONE

- Reggisalle
- Coppia di impugnature per il paziente
- Pedana portapaziente

## COMPLEMENTI OPZIONALI

- Fascia di compressione
- Esposimetro automatico DOSEMAT
- Coppia di reggicoscie
- Reggicassetta laterale

- Complete access to the patient thanks to the cantilevered design of the table and its adjustable height

## PRODUCT FEATURES

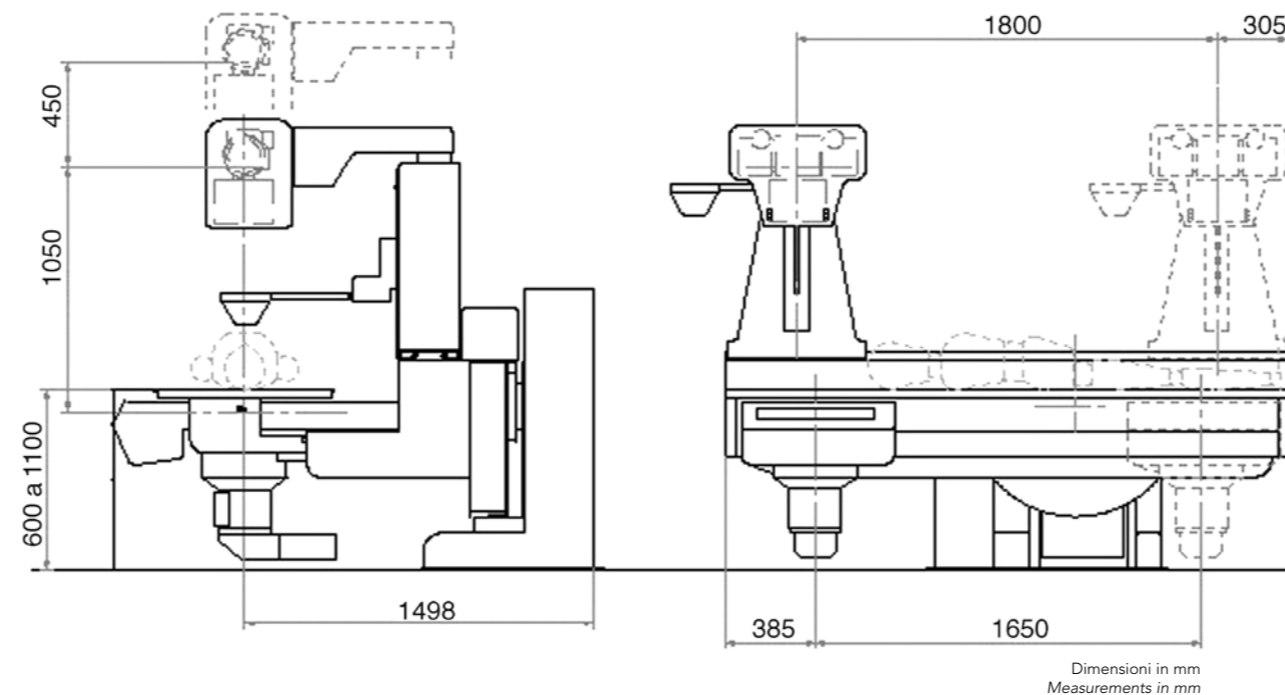
- Range of diagnostic coverage over 2000mm
- Computerized movement control
- Easy patient access
- Low opacity cantilevered table
- Electronically controlled tomography with automatic section increments
- Predisposed for installation of Image Intensifiers from 23cm (9") to 40cm (16")
- Preset for installation of DR system
- Motorized tube head rotation +/-180°
- Elimination of Image Intensifier parallax distortion
- Main movement controls duplicated on the spot film device

## STANDARD ACCESSORIES

- Shoulder support
- Patient hand grips
- Patient foot rest

## OPTIONAL ACCESSORIES

- Compression belt
- Automatic exposure control DOSEMAT
- Leg support
- Lateral cassette holder



Con riserva di modifiche e miglioramenti / Reserving the right to improve and modify

LABORATORI DI RICERCA riconosciuti "Altamente Qualificati" con D.M. 9-10-1985 - L.46/82 art.4  
RESEARCH LABORATORIES acknowledged "Highly Qualified" with decree D.M. 9-10-1985 - L.46/82 art.4  
Direzione e stabilimento:

Via Arturo Gilardoni, 1 - 23826 Mandello del Lario (LC) - Italy  
tel. (+39) 0341-705.111 - fax (+39) 0341-735.046

e-mail: ucmedicale@gilardoni.it - www.gilardoni.it

Export department:

Sede:

Filiale:

tel. (+39) 0341-705.225 - fax (+39) 0341-735.046  
Piazza Luigi di Savoia, 28 - 20124 Milano - tel. (+39) 02-669.05.38 - 02-669.07.37  
Via dei Foscari, 7 - 00162 Roma - tel. (+39) 06-442.907.17 - 06-442.912.38  
fax (+39) 06-442.912.94

Centri di assistenza

e uffici commerciali:

in ogni Regione



Cod. 64804205 - Rev. 1 - I/08 - Stefani

# Agil

## ELEVATING REMOTE CONTROL TILTING TABLE



## PROGETTAZIONE D'AVANGUARDIA

AGIL è un tavolo ribaltabile telecomandato (90°/90°) con piano portapaziente elevabile; compatto, di semplice e rapida manovrabilità. Grazie all'utilizzo delle più moderne tecniche progettuali, adotta sistemi innovativi quali la sincronizzazione elettronica dei movimenti tubo RX e seriografo senza alcun vincolo meccanico. AGIL consente, oltre alle metodiche radioscopiche e radiografiche standard, di effettuare tomografie con elevata precisione e qualità. AGIL è una piattaforma polivalente. Può essere anche configurato con Trendelenburg 20° (versione 90°/20°) od espandersi con Flat Panel Dinamico per soddisfare le più sofisticate tecniche d'indagine digitale.

## CUTTING EDGE DESIGN

AGIL is a remote controlled tilting unit with elevating patient table. It is compact, simple and quick to operate. AGIL's innovative design makes it possible to have complete synchronization between tube head and spot film device without any mechanical links. Designed to perform precise high-quality tomography, AGIL also excels at standard radioscopic and radiographic procedures. AGIL is a multi-purpose platform. It can be configured with Trendelenburg 20° (90°/20° version) or it can be expanded with dynamic Flat Panel to fulfill the requirements of the most sophisticated digital imaging techniques.



## GESTIONE TOTALMENTE COMPUTERIZZATA

Tutte le funzioni di AGIL sono controllate da microprocessori che gestiscono i movimenti, la tomografia e la seriografia, garantendo:

- Grande sicurezza operativa
- Elevata affidabilità
- Controllo in tempo reale dell'impianto, comprese le funzioni di autodiagnosi, settaggi di funzione e controllo motorizzazioni

## TECNICHE DI ESAME

- Fluoroscopia
- Radiografia:
  - su seriografo automatico
  - su cassetta libera
  - su teleradiografo
  - su barellati
- Radiografia digitale
- Tomografia senza asta tomografica con movimenti planari omotetici e Tomografia digitale
- Proiezioni oblique fino a 40° e senza errore di parallasse.

## VERSATILITÀ

- Piano portapaziente elevabile da 60 cm a 110 cm
- Trendelenburg 90°
- Distanza focale variabile in modo continuo fino a 1500 mm
- Ribaltamento da +90° a -90°

## FULLY COMPUTERIZED CONTROL

All AGIL functions are controlled by microprocessors which manage tomography and spot film device movements and insure:

- Maximum operational safety
- Excellent reliability
- Real-time function control including self-diagnosis, function settings and motorization control

## EXAMINATION TECHNIQUES

- Fluoroscopy
- Radiography with:
  - automatic spot film device
  - free cassette
  - wall potter-bucky
  - stretchers
- Digital radiography
- Linear tomography and digital tomography without mechanical link
- Oblique projections up to 40° without parallax distortion

## VERSATILITY

- Table with adjustable height from 60cm to 110cm
- Trendelenburg 90°
- Continuous variable focal length up to a distance of 1500mm



- Ampie esplorazioni sul paziente in tutte le posizioni di ribaltamento, anche con elevate proiezioni oblique ed in tomografia
- Seriografo automatico con ampio programma di suddivisioni e per ogni formato di cassette da 18x24 cm a 35x43 cm
- Contemporaneità delle movimentazioni per un rapido posizionamento del paziente con conseguente riduzione dei tempi di esecuzione degli esami
- Semplicità di impiego, conseguente alla ottimale ed ergonomica disposizione dei comandi di movimento sulla console remota. Attivazione e visualizzazione delle varie funzioni direttamente sull'ampio display alfanumerico TOUCH SCREEN
- Table tilting from +90° to -90°
- A wide range of patient exploration in all tilting positions including tomography and oblique techniques.
- Automatic spot film with wide division range for every cassette format from 18x24cm to 35x43cm
- Simultaneous movements for rapid and precise patient positioning and reduced examination time
- Simplicity of use thanks to the ergonomically designed controls on the remote console. Functions can be activated and previewed directly on a dedicated alphanumeric display with TOUCH SCREEN

